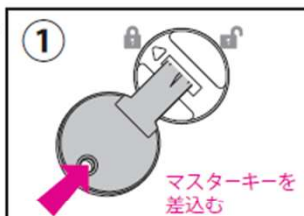


iSダイヤル錠

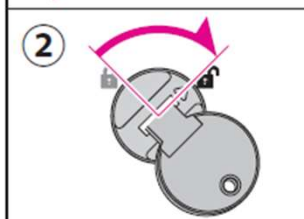
非常解錠キーの使い方

非常解錠をする場合

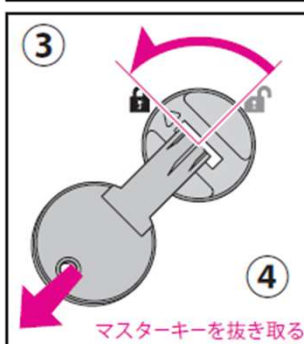
- ① ツマミの中央部にマスターキーを差込みます。



- ② OPEN側に回すと解錠され扉を開くことができます。



- ③ 扉を開いたままの状態ですCLOSE側まで回します。



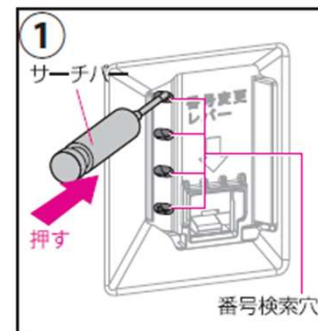
- ④ マスターキーを抜き取ります。

※ マスターキーは差した方向でしか抜けません。

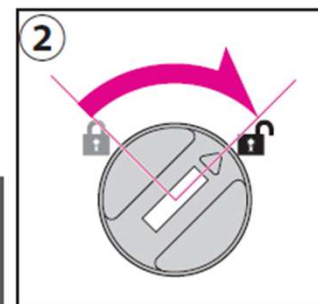
④ マスターキーを抜き取る

暗証番号を忘れた場合

- ① 本体裏面の番号検索穴にサーチバーを差し込み、サーチバー頭部を押しながらいダイヤルを回していくと、セットしていた番号で止まります。続いて、残り3カ所も同様に番号を検索します。



- ② 暗証番号検索後、サーチバーを抜き取り、正常に施解錠できる事が確認できたら完了です。



! サーチバーを差込んだままツマミを回さないで下さい。故障の原因となります。